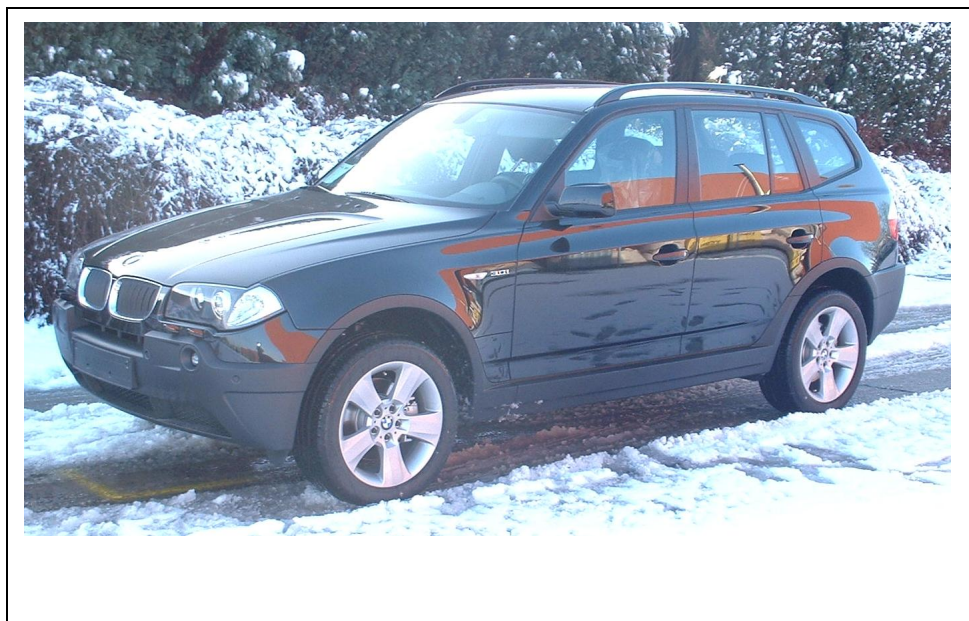


Trekhaken - Attelages - Anhängervorrichtungen - Tow bars



BMW X3
01/2004 -



GDW Ref. 1443T30

EEC APPROVAL N°: e6*94/20*0449*00

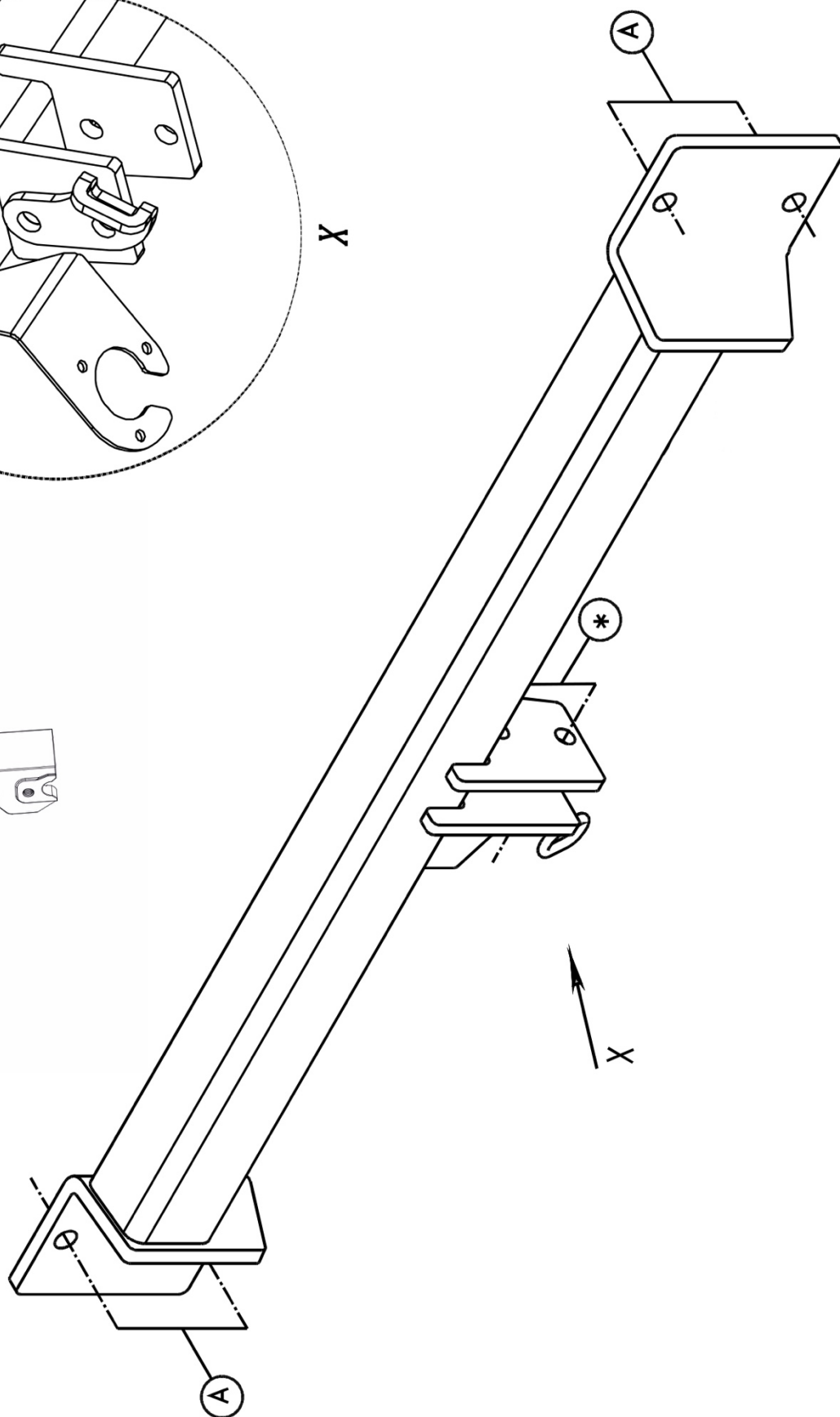
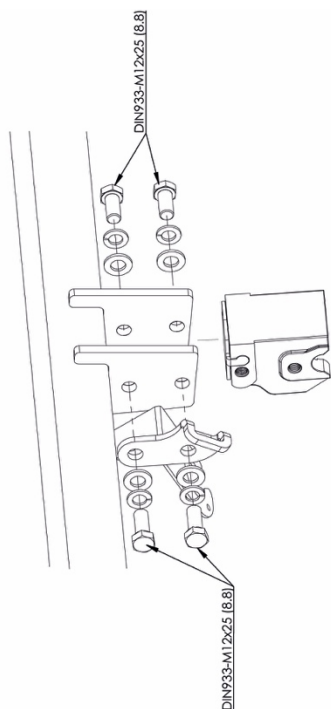
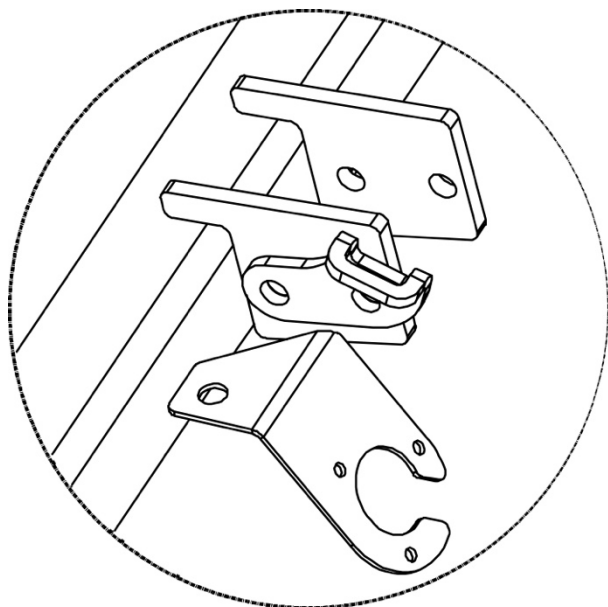
$D = \frac{\begin{matrix} \text{max} \downarrow \text{kg} \\ \text{car icon} \end{matrix} \times \begin{matrix} \text{max} \downarrow \text{kg} \\ \text{trailer icon} \end{matrix}}{\begin{matrix} \text{max} \downarrow \text{kg} \\ \text{car icon} \end{matrix} + \begin{matrix} \text{max} \downarrow \text{kg} \\ \text{trailer icon} \end{matrix}} \times 0,00981 \leq 10,82 \text{ kN}$
$\text{s/} = 80 \text{ kg}$
$\text{Max. trailer icon} = 2000 \text{ kg}$



BMW X3

01/2004 -

Ref. 1443T30





BMW X3

01/2004 -

Ref. 1443T30

Montagehandleiding

- 1) Demonteer de bumper en verwijder definitief de metalen stootbalk.
- 2) Positioneer de trekhaak met de punten (A) op de vrijgekomen bouten na het verwijderen van de stootbalk. Breng de flensmoeren aan en schroef alles degelijk vast (zie aanhaalmomenten).
- 3) Monteer de behuizing van de afneembare kogel op de trekhaak, breng de bouten met rondsels aan, en schroef alles degelijk vast (zie aanhaalmomenten).
- 4) Monteer de bumper terug op het voertuig.

Samenstelling

Trekhaak referentie 1443T30

1 afneembare kit T30 (*)

4 flensmoeren M12 – DIN 6923 (A)

Alle bouten en moeren : kwaliteit 8.8

N.B.

Voor de maximum toegestane massa welke uw voertuig mag trekken dient U uw dealer te raadplegen.

Verwijder eventueel de bitumenlaag op de bevestigingsplaats van de trekhaak.

Opgepast bij het boren dat men geen remleiding, elektriciteitsdraden of brandstofleidingen beschadigt.



BMW X3

01/2004 -

Ref. 1443T30

Notice de montage

- 1) Démonter le pare-chocs et supprimer définitivement le butoir métallique.
- 2) Positionner l'attelage avec les points (A) sur les boulons libérés après avoir supprimé le butoir. Introduire les écrous à bourrelet et fixer bien le tout (voir tension).
- 3) Monter le pied de la tige escamotable sur l'attelage, introduire les boulons avec les rondelles et bien fixer le tout (voir tension).
- 4) Remonter le pare-chocs sur le véhicule.

Composition

Attelage référence 1443T30

1 kit escamotable T30	(*)
4 écrous M12 - DIN 6923	(A)

Tous les boulons et les écrous : qualité 8.8

Remarque

Pour le poids de traction maximum autorisé de votre voiture, consulter votre concessionnaire.

Enlever la couche de bitume ou d'anti-tremblement qui recouvre éventuellement les points de fixation.



BMW X3

01/2004 -

Ref. 1443T30

Fitting instructions

- 1) Disassemble the bumper and permanently remove the metal buffer beam.
- 2) Place the tow bar with points (A) on the liberated bolts after having removed the buffer beam. Insert the flange-nuts and tighten everything firmly (see tension).
- 3) Assemble the pedestal of the escamotable ball on the tow bar, insert the bolts with the washers and tighten everything firmly (see tension).
- 4) Re-assemble the bumper on the vehicle.

Composition

Tow bar reference 1443T30

1 escamotable kit T30	(*)
4 nuts M12 - DIN 6923	(A)

All bolts and nuts : quality 8.8

Note

Please consult your cardealer or owners manual for the maximal permissible towing mass.
Remove any bitumen coating on the fastening position for the tow bar.
When drilling, be carefull not to damage any brake lines, electrical wiring or fuel lines.



BMW X3

01/2004 -

Ref. 1443T30

Anbauanleitung

- 1) Stoßstange abmontieren und Metallstoßbalken endgültig entfernen.
- 2) Anhängerkupplung mit Punkte (A) auf freigekommene Bolzen setzen nach Entfernung von Stoßbalken. Flanschmuttern anbringen und Alles gediegen festschrauben (siehe Andrehmomenten).
- 3) Sockel von abnehmbare Kugel auf Anhängerkupplung montieren, Bolzen und Ritzel anbringen und Alles gediegen festschrauben (siehe Andrehmomenten).
- 4) Stoßstange wieder auf Fahrzeug montieren.

Zusammenstellung

Anhängerkupplung 1443T30

1 abnehmbare Kit T30	(*)
4 Muttern M12 - DIN 6923	(A)

Alle Bolzen und Muttern : Qualität 8.8

Hinweise

Die maximale Anhängelast Ihres Fahrzeuges können Sie im Fahrzeugschein oder im Benutzerhandbuch nachlesen.
Im Bereich der Anlageflächen muß Unterbodenschutz und Antiröhmaterial entfernt werden.
Vor dem Bohren prüfen, daß keine, dort eventuell Leitungen beschädigt werden können.

Trekhaken

Attelages



Anhängevorrichtungen Tow bars

Bouten - Boulons - Bolts - Bolzen
Kwaliteit 8.8

DIN 912 - DIN 931 - DIN 933 - DIN 7991

M6 \equiv 10,8Nm of 1,1kgm
M12 \equiv 88,3Nm of 9,0kgm

M8 \equiv 25,5Nm of 2,60kgm
M14 \equiv 137Nm of 14,0kgm

M10 \equiv 52,0Nm of 5,30kgm
M16 \equiv 211,0Nm of 21,5kgm

Bouten - Boulons - Bolts - Bolzen
Kwaliteit 10.9

DIN 912 - DIN 931 - DIN 933 - DIN 7991

M6 \equiv 13,7Nm of 1,4kgm
M12 \equiv 122,6Nm of 12,5kgm

M8 \equiv 35,3Nm of 3,6kgm
M14 \equiv 194Nm of 19,8kgm

M10 \equiv 70,6Nm of 7,20kgm
M16 \equiv 299,2Nm of 30,5kgm

Ontwerp

G D W

Designed by

G D W

Signé

G D W

Entwurf

G D W
